



## Elektronische Administration von Abschlussarbeiten

## - Banko Bantchev

- BWL Studium mit Schwerpunkt Wirtschaftsinformatik Universität Passau
- 9 Jahre Student Lifecycle Management SAP AG als Entwickler & Projekt Architect für Social Services
- Seit 2009 Geschäftsführer der JB-X ERP Solutions GmbH Passau

## - Rainer Arnold

- BWL Studium mit Schwerpunkt Wirtschaftsinformatik Universität Passau
- 7 Jahre Student Lifecycle Management SAP AG als externer Entwickler
- 7 Jahre in zahlreichen internationalen SLcM Implementierungsprojekten als Berater und Solution Architect
- Seit 2009 Geschäftsführer der JB-X ERP Solutions GmbH Passau

## Projektsituation

- Projekt Studienabschluss
- Ist-Analyse der Prozesse
- Seit 2 Wochen ist ein Portal in der Sandboxumgebung verfügbar
- Prototyp als Diskussionsgrundlage einer möglichen Lösung

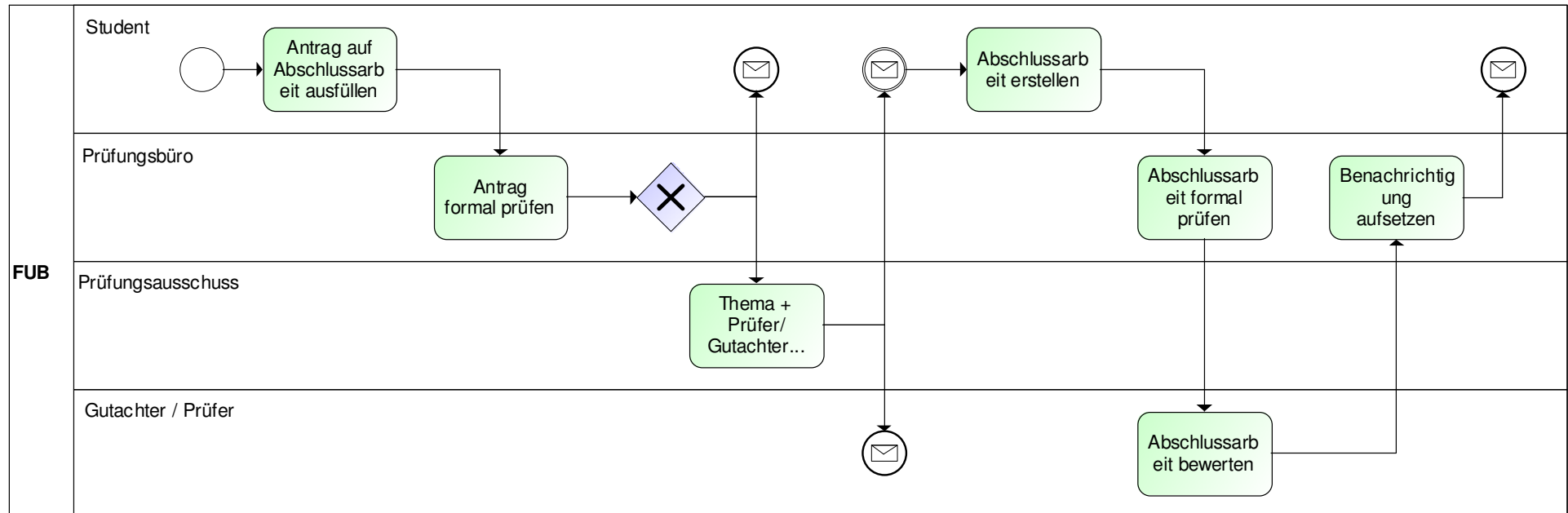
## Projektziele

- Durchgängige Unterstützung des Prozesses Abschlussarbeit
- Erhöhung der Prozesstransparenz
- Entlastung der Prüfungsbüromitarbeiter
- Vermeidung redundanter Dateneingaben
- Erhöhung der Datenqualität
- Systemunterstützte Fristenkontrolle
- Verbesserung der Benutzerfreundlichkeit
- Erfüllung der Voraussetzungen zur erfolgreichen Umsetzung des Prozesses Studienabschluss
- Kostenminimierung

## Paradigmen

- Nutzer soll im Mittelpunkt der Anwendung stehen
  - Einfache Bedienung -> „Arbeiten mit Freude“
  - Zentraler Zugriff auf alle prozessrelevanten Informationen
- Im Einklang mit den SAP Richtlinien für „Best-Built Applications“
  - Nahtlose Integration in das Standardprodukt
  - Wiedererkennung -> Einheitliche Web Uis
  - Verwendung der neuesten von SAP empfohlenen Standardtechnologien

# Prozessübersicht



## Lösung

- Prozessmodellierung mittels Workflow
- Elektronische Antragserfassung durch den Antragssteller
- Optische Archivierung des Antrags
- Datenübernahme der Abschlussarbeit aus den Antragsdaten
- Entwicklung von anwendungsspezifischen Oberflächen
- One Workplace -> Portalrolle Prüfungsbüromitarbeiter mit Zugang zu den prozessrelevanten Informationen
- Webfähiges Ad-Hoc Reporting zur Prozessunterstützung und Kontrolle mit Interaktionsmöglichkeiten
- Automatische Erzeugung von Korrespondenz
- Automatische Bearbeiterfindung durch SAP Business Workflow
- Fristenkontrolle mittels SAP Business Workflow und Alert Management

## **Erweiterbarkeit -> Wiederverwendbarkeit der Lösungsbestandteile**

- Prozessvarianten (Mehrfachverwendbarkeit für wie Hausarbeit, Doktorarbeit etc.)
- Andersartige Prozesse (Exmatrikulationsantrag, Beurlaubungsantrag etc.)





**Freie Universität Berlin**



**University of Newcastle**



**The British Council**



**European Respiratory Society**



**Danke für Ihre Aufmerksamkeit!**